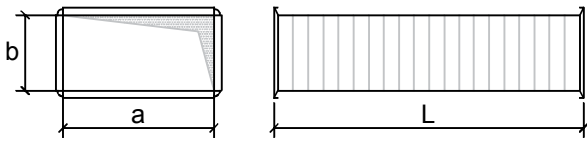
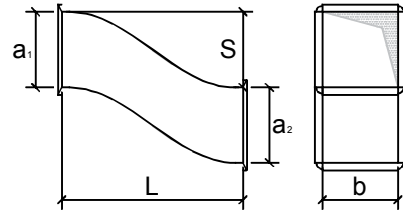


SKR - Kanal



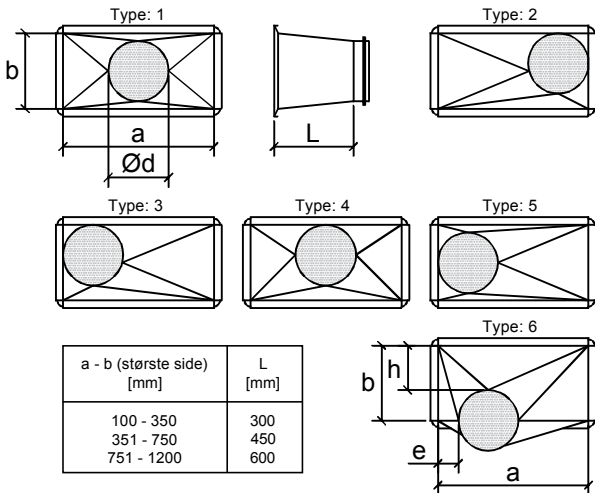
Bestillingskode: SKR-a-b-L-s /s/.

SBSR - S-slag



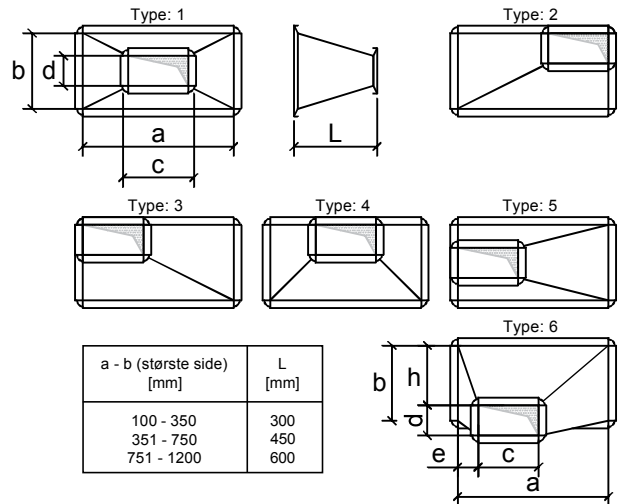
Bestillingskode: SBSR-a1-b-a2-S-L-s /s/.

SORU - Overgangsstykke



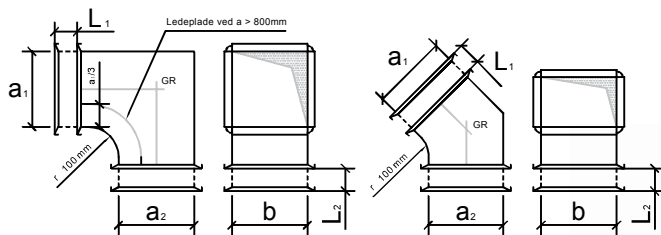
Set fra rund ende (Ød) - Negative mål, ex. e = -50 angiver at e ligger udenfor a - mål
Bestillingskode: SORU-a-b-Ød-L-type-e-h-s e og h angives kun ved type 6

SSR - Spidsstykke



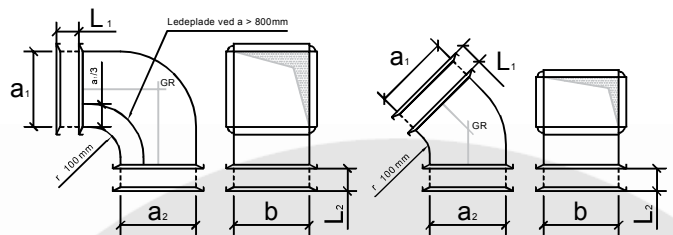
Set fra lille ende (Ød) - Negative mål, ex. e = -50 angiver at e ligger udenfor a - mål
Bestillingskode: SSR-a-b-c-d-L-type-e-h-s e og h angives kun ved type 6

SBR - Skarpkantet bøjning



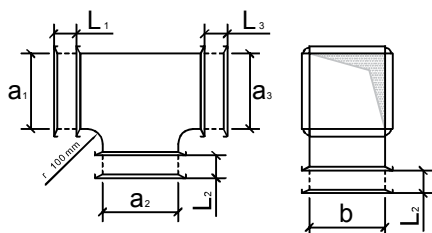
Bestillingskode: SBR-a1-b-a2-GR-r-s /s/-L1-L2

SBXR - Afrundet bøjning



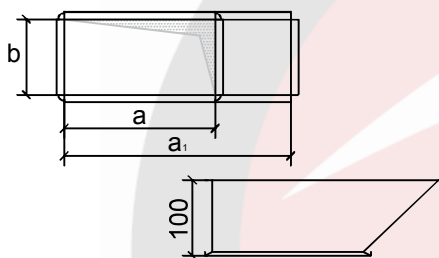
Bestillingskode: SBXR-a1-b-a2-GR-r-s /s/-L1-L2

STR - T-stykke



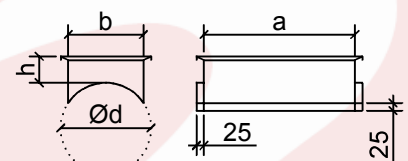
Bestillingskode: STR a1-a2-a3-b-s /s/-L1-L2-L3-r

SAR - Afgrening



Bestillingskode: SAR-a-b-s a1 = a+100

SPSR - Afgrening



Bestillingskode: SPSR-a-b-Ød-h-s h standard = 100